

Moduł sieciowy Cube20 AI4

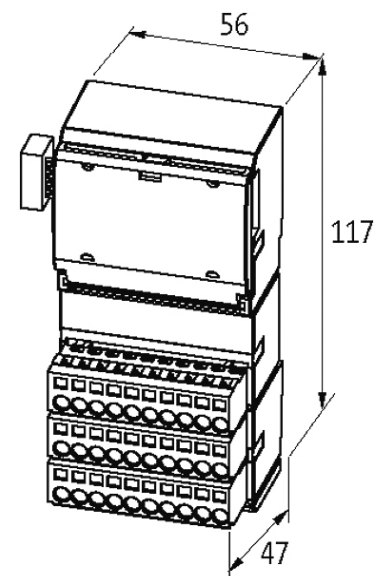
Moduł rozszerzający

AI4 - (E) I

Napięcie/prąd

[Link do produktu](#)

Ilustracje



Ilustracja zastępcza

Dopuszczenia



Komunikacja wewnętrzna

Zasilanie modułu	przez połączenie systemowe
Pobór prądu	max. 25 mA z systemu, max. 60 mA z zewnętrznego (UI)

Wejście

Czas konwersji (analogowy)	max. 2 ms (na kanał)
Rozdzielczość (analogowa)	15 bitów + znak liczby
Dokładność	max. 0.3%
Typ połączenia	Wejście napięcia różnicowego/prądowe

Przyłącza

Magistrala Fieldbus	Złącze taśmowe płaskie
Zasilanie Sensor-System/Aktor	4 × Zaciski wtykowe sprężynowe, max. 2.5 mm ² (max. 12 A)
Sloty I/O	24 × Zaciski wtykowe sprężynowe, max. 2.5 mm ²

Dane ogólne

Stopień ochrony	IP20
Typ montażu	Zatrask na szynie DIN (EN 60715)
Zakres temperatur	0...+55 °C (temp. składowania -40...+85 °C)
Wymiary (wys. × szer. × gł.)	117×56×47 mm

Wejścia napięciowe

Opór wejściowy	min. 1 MOhm, (EN 61131-2)
Zakres pomiarowy	±10 V DC, 0...10 V DC

Wejścia prądowe

Rezystor obciążeniowy	max. 300 Ohm (20 mA), (EN 61131-2)
Zakres pomiarowy	0...20 mA, 4...20 mA

Diagnostyka

Stan komunikacyjny	przez LED
Diagnostyka przez LED	na moduł
Diagnostyka przez magistralę	na moduł i kanał
Monitorowanie - napięcie dolne	tak
Monitorowanie - bez napięcia	nie
Zwarcie i przeciążenie	tak
Przerwa dolna/górna granica przeciążenia	na kanał przez LED i magistralę

Dane handlowe

EAN	4048879049238
eClass	27242601
Jednostka pakowania	1

Kod taryfy celnej	85176200
Kraj pochodzenia	DE